

1. НАЗНАЧЕНИЕ ИЗДЕЛИЯ

1.1. Подъемник платформенный предназначен для подъема автомобилей при выполнении работ по техническому обслуживанию и ремонту.

1.2. Подъемник может эксплуатироваться в помещениях, отвечающих требованиям категории размещения 4 при климатическом исполнении УХЛ по ГОСТ 15150-69.

2. ТЕХНИЧЕСКИЕ ХАРАКТЕРИСТИКИ

| | |
|--|---------------------|
| Модель подъемника | ПЛ15 |
| Тип | стационарный |
| Вид привода | электромеханический |
| Количество стоек | 4 |
| Грузоподъемность, т, не более подъемника стойки | 15 3,75 |
| Способ подъема | на платформе |
| Скорость подъема, м/с, не более | 0,01 |
| Скорость опускания, м/с, не более | 0,01 |
| Максимальная высота подъема платформ над уровнем пола, мм, не менее | 1600 |
| Минимальная высота платформ над уровнем пола, мм, не более | 300 |
| Установленная мощность, кВт | 8,8 |
| Напряжение сети | 3ф. 380 В, 50 Гц |
| Степень защиты по ГОСТ 14254-96 | IP20 |
| Габаритные размеры подъемника, мм, не более длина x ширина x высота | 8800 x 4060 x 2100 |
| Масса, кг, не более | 2800 |
| Назначенный срок службы, лет | 8 |

3. КОМПЛЕКТНОСТЬ

3.1. В комплект поставки подъемника ПЛ15 входит:

- Стойки - 4 шт.
- Балка поперечная - 2 шт.
- Платформа - 2 шт.
- Трап - 2 шт.
- Плита - 4 шт. (при условии изготовления рамы для монтажа подъемника силами заказчика)
- Ось - 2 шт.
- Палец - 4 шт.
- Болт М24х50 - 16 шт.
- Шайба 24 - 16 шт.
- Шайба 27 - 4 шт.
- Шплинт 6,3х71 - 4 шт.
- Руководство по эксплуатации ПЛ15.00.00.000 РЭ - 1 шт.
- Лист упаковочный - 1 шт.

3.2. Изделия, поставляемые по отдельному заказу:

3.2.1. Для монтажа стоек подъемника заказчик самостоятельно изготавливает раму, состоящую из двух оснований по чертежу приведенному на Рис. 7 и Рис. 8 и устанавливает её в бетонный пол в соответствии с Рис. 6.

Если заказчик не может самостоятельно изготовить такую раму, её можно заказать по отдельному заказу. Обозначение рамы при заказе: «Рама ПЛ15.82.00.000». В этом случае «Плита» - 4 шт. из состава комплекта поставки подъемника (см. пункт 3.1) – исключается.

3.2.2. Для монтажа стоек подъемника на раме установленной на поверхности пола, заказчик может заказать раму по отдельному заказу:

Раму ПЛ15.80.00.000 - с высотой возвышения над уровнем пола 74 мм., либо Раму ПЛ15.81.00.000 - с высотой возвышения над уровнем пола 68 мм. В этих случаях «Плита» - 4 шт. из состава комплекта поставки подъемника (см. пункт 3.1) также исключается.

ПЛ15.00.00.000РЭ

Лист

1

Изм Лист № докум Подп. Дата

ПЛ15.00.00.000РЭ

Лист

2

Изм Лист № докум Подп. Дата

4. УСТРОЙСТВО И ПРИНЦИП РАБОТЫ

4.1. Описание конструкции подъемника.

4.1.1. Подъемник состоит из четырех стоек 1, 2, 3, 4 (см. Рис.1 и Рис. 2), каждая из которых имеет электромеханический привод, состоящий из электродвигателя и червячного редуктора, грузовой винт, рабочую и страхующую гайки, конечные выключатели верхнего и нижнего положений балок.

Стойки попарно соединены поперечными балками лежащими на опорных шайбах рабочих гаек. На поперечных балках установлены платформы фиксируемые в зависимости от колеи автомобиля. На стойке 1 установлен шкаф аппаратный, с панелью электрооборудования, лампочкой «Сеть», кнопками управления «Вверх» и «Вниз» и с автоматическим выключателем.

Стойки подъемника крепятся на раме, состоящей из двух оснований.

Рама в зависимости от пожелания заказчика может быть забетонирована в пол, либо установлена на поверхности пола с возвышением над уровнем пола на 74 мм, либо на 68 мм.

4.2. Принцип работы.

4.2.1. Автоматический выключатель при включении подает напряжение на электрооборудование подъемника, при этом включается лампочка «Сеть». При нажатии на кнопку «Вверх», включаются двигатели всех стоек, вращаются грузовые винты, перемещая рабочую и страхующие гайки, а через них поперечные балки с платформами вверх. Перемещение происходит до тех пор пока нажата кнопка или сработает один из конечных выключателей верхнего положения.

При нажатии на кнопку «Вниз» платформы опускаются до тех пор, пока нажата кнопка или сработают все конечные выключатели нижнего положения. Таким образом в нижнем положении происходит выравнивание платформ в горизонтальной плоскости.

4.3. В системе управления подъемником установлено «реле контроля фаз», блокирующее работу подъемника в следующих случаях:

- при неправильном подключении фаз от внешней электросети;
- при превышении линейных напряжений $> 1,3 U_{ном}$;
- при снижении напряжения $< 0,8 U_{ном}$;
- при асимметрии фаз $> 30 \%$;
- при обрыве одной или двух фаз.

4.3.1. При правильном подключении фаз и исправной электросети, при включенном вводном автомате QF1, на лицевой панели «реле контроля фаз ЕЛ1», расположенного в шкафу аппаратном, должны светиться два светодиода: зеленый и желтый.

4.3.2. При неправильном подключении фаз, либо при неисправности электросети в соответствии с пунктом 4.2, на панели шкафа аппаратного не загорается лампочка «Сеть», на лицевой панели «реле контроля фаз ЕЛ1» светится только зеленый светодиод, а желтый не светится. В этом случае для запуска в работу подъемника необходимо:

- отключить внешнее электропитание;
- изменить подключение фаз, а в случае неисправности электросети устранить неисправность электросети;
- подключить подъемник к внешнему электропитанию и убедиться в правильном подключении в соответствии с пунктом 4.3.1.

4.4. Описание работы схемы электрической принципиальной (см. Рис.3).

4.4.1. При включении автоматического выключателя QF1 подается напряжение сети 380/220 В, 50 Гц в силовые цепи и цепи управления.

Лампа HL1 сигнализирует о подаче напряжения на подъемник.

При нажатии на кнопку SB1 силовые контакты магнитных пускателей КМ1, КМ3, КМ5, КМ7 включают электродвигатели М1... М4 на ход «Вверх». Конечные выключатели SQ1, SQ2, SQ3, SQ4 ограничивают ход платформ вверх. При нажатии на любой из этих конечных выключателей отключаются двигатели всех стоек.

При нажатии на кнопку SB2 силовые контакты магнитных пускателей КМ2, КМ4, КМ6, КМ8 включают электродвигатели М1...М4 на ход вниз.

Конечные выключатели SQ5, SQ6, SQ7, SQ8 ограничивают ход платформ вниз. При нажатии на конечный выключатель SQ5 отключается двигатель М1, при нажатии на конечный выключатель SQ6 отключается двигатель М2, при нажатии на конечный выключатель SQ7 отключается двигатель М3, при нажатии на конечный выключатель SQ8 отключается двигатель М4.

Защита силовых цепей от коротких замыканий осуществляется электромагнитными максимальными расцепителями, встроенными в автоматический выключатель QF1, а цепей управления - предохранителем FU1.

4.5. Перечень элементов схемы электрической принципиальной приведен в таблице № 1. Схема электрическая соединений приведена на Рис. 4.

| | | | | | | |
|-----|------|---------|-------|------|--|------|
| | | | | | | |
| | | | | | | Лист |
| | | | | | | 3 |
| Изм | Лист | № докум | Подп. | Дата | | |

| | | | | | | |
|-----|------|---------|-------|------|--|------|
| | | | | | | |
| | | | | | | Лист |
| | | | | | | 4 |
| Изм | Лист | № докум | Подп. | Дата | | |

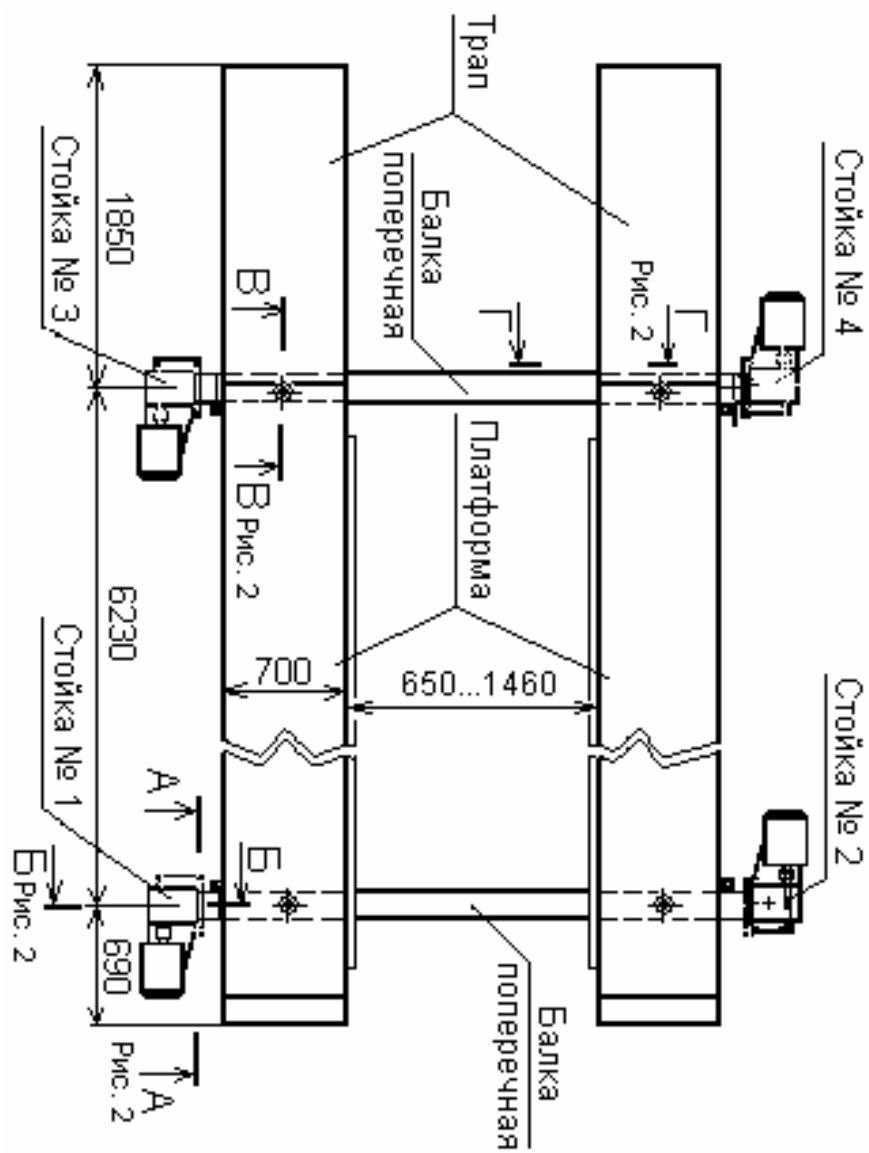


Рис. 1. Подъемник ПЛ15

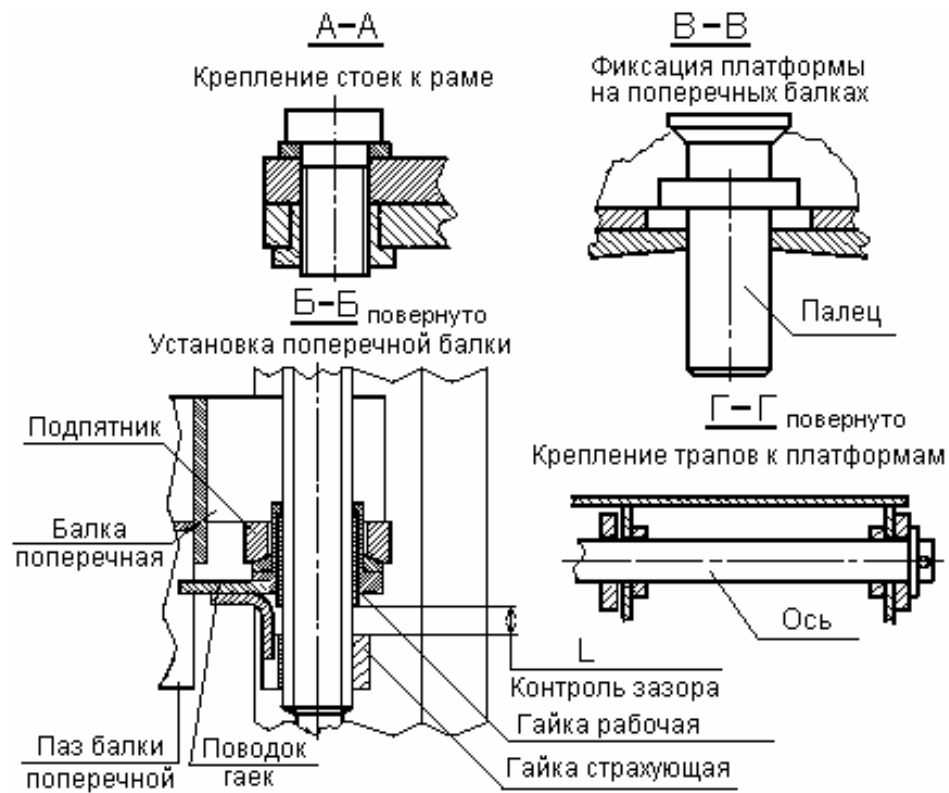


Рис. 2. Подъемник ПЛ15

ПЛ15.00.00.000РЭ

Лист

5

Изм Лист № докум Подп. Дата

ПЛ15.00.00.000РЭ

Лист

6

Изм Лист № докум Подп. Дата

Перечень элементов схемы электрической принципиальной

Таблица № 1

| Поз. Обозначение | Наименование | Количество |
|------------------|---|------------|
| FU1 | Предохранитель ПРС-10УЗ-П плавкая вставка ПВД1-2УЗ ТУ16-522.112-74 | 1 |
| HL1 | Арматура светосигнальная ЭСА-12 УХЛ4, 220 В ТУ 3461-012-03964862-98 | 1 |
| KM1...KM8 | Пускатель ПМ12-010500У3 220В, 50Гц, 4з + 2р ТУ16-89 ИГФР.644.236.033ТУ | 4 |
| M1...M4 | Двигатель АИР90L4, Исполн. IM1081, 380 В, 50Гц, 1500 об/мин., 2,2 кВт ТУ 16-525.564-84 | 4 |
| QF1 | Выключатель автоматический ВА51Г 25-340010Р20 УХЛ3 380В, 50Гц, Iy = 20 А, 7In ТУ16-522.157-83 | 1 |
| SB1, SB2 | Выключатель кнопочный ВК43-21-11110-54УХЛ2 черный ТУ34.28.002.057.58.144-95 | 2 |
| SQ1...SQ8 | Выключатель концевой ВП15К21Б231-54У2.8 ТУ16-526.433-78 | 8 |
| ЕЛ1 | Реле контроля трехфазного напряжения ЕЛ-11М-15 ТУ 3425-001-31928807-2003 | 1 |

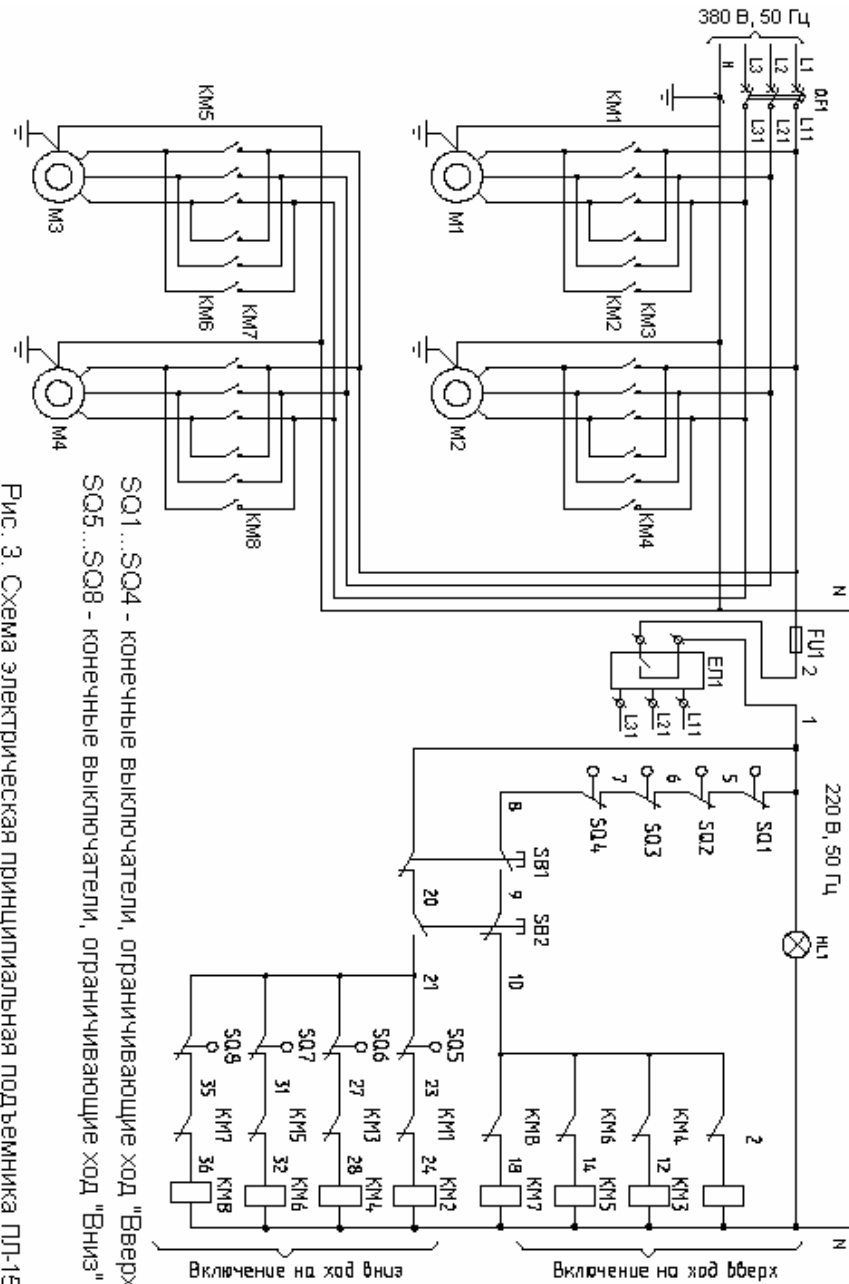


Рис. 3. Схема электрическая принципиальная подьемника ПЛ-15
 SQ1...SQ4 - концевые выключатели, ограничивающие ход "Вверх"
 SQ5...SQ8 - концевые выключатели, ограничивающие ход "Вниз"

ПЛ15.00.00.000РЭ

Лист

7

Изм Лист № докум Подп. Дата

ПЛ15.00.00.000РЭ

Лист

8

Изм Лист № докум Подп. Дата

5. МЕРЫ БЕЗОПАСНОСТИ

5.1 Руководитель организации или индивидуальный предприниматель эксплуатирующие подъемник, обязаны обеспечить содержание его в исправном состоянии и безопасные условия работы путем организации надлежащего надзора за исправным состоянием подъемника, его освидетельствования, осмотров и ремонтов.

Для этого необходимо:

- назначить инженерно-технического работника по надзору за безопасной эксплуатацией подъемника;
- назначить инженерно-технического работника ответственного за содержание подъемника в исправном состоянии;
- назначить лиц ответственных за безопасное производство работ с использованием подъемника;
- установить порядок периодических осмотров, технического обслуживания и ремонтов, обеспечивающих содержание подъемника в исправном состоянии;
- установить порядок обучения и периодической проверки знаний у персонала, обслуживающего подъемник и осуществляющего работы с использованием подъемника;
- разработать должностные инструкции для ответственных специалистов;
- разработать производственные инструкции для обслуживающего персонала;
- разработать производственные инструкции для лиц, допущенных к производству работ с использованием подъемника.

5.2. Подъемник должен быть закреплен за инженерно-техническим работником, ответственным за содержание подъемника в исправном состоянии. Номер и дата приказа о назначении инженерно-технического работника, ответственного за содержание подъемника в исправном состоянии, а также его должность, фамилия, имя, отчество и подпись должны содержаться в таблице № 5 настоящего руководства по эксплуатации.

5.3. К работе на подъемнике допускаются лица не моложе 18 лет, изучившие руководство по эксплуатации и прошедшие инструктаж по охране труда. Допуск лиц к работе на подъемнике оформляется приказом по предприятию.

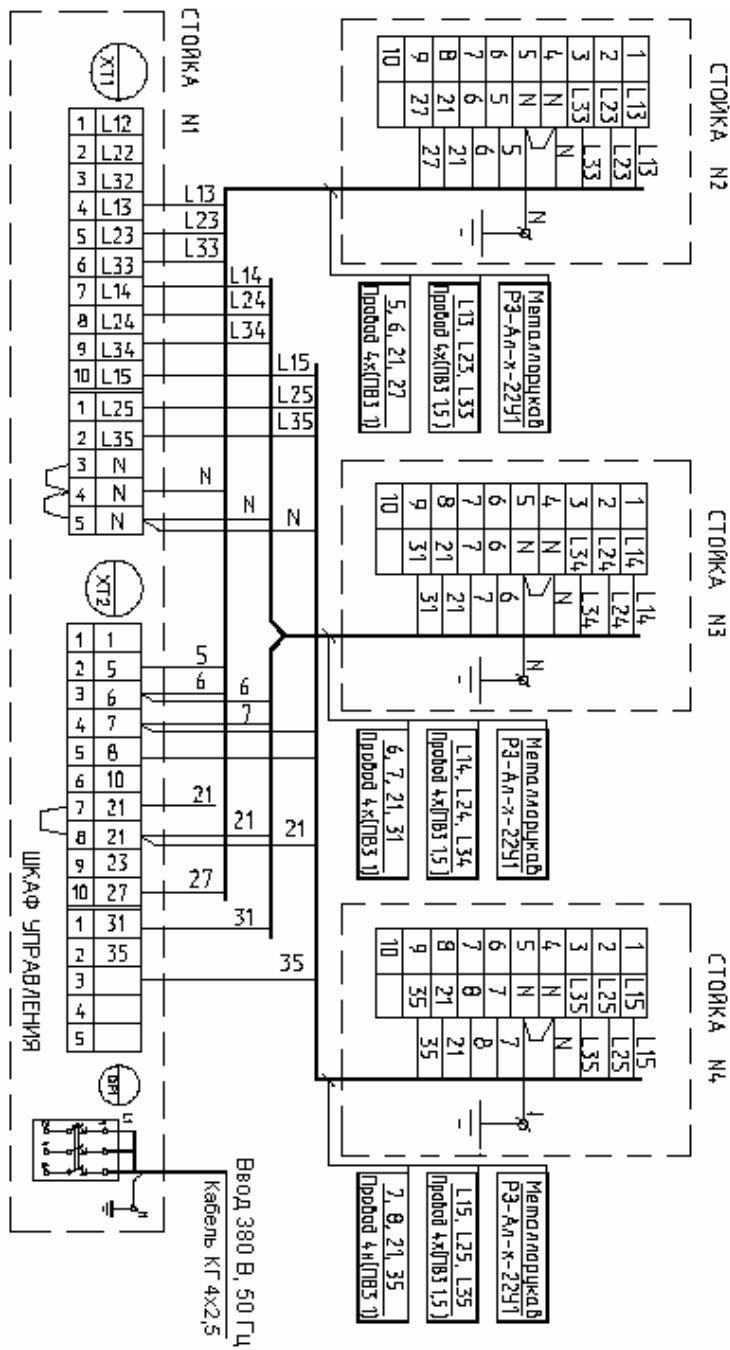


Рис. 4. Схема электрическая соединений подъемника ПЛ15

ПЛ15.00.00.000РЭ

Лист

9

Изм Лист № докум Подп. Дата

ПЛ15.00.00.000РЭ

Лист

10

Изм Лист № докум Подп. Дата

5.4. Лица, осуществляющие работы с использованием подъемника перед началом работ должны производить осмотр и проверку подъемника. Результаты осмотра и проверки должны записываться в эксплуатационный журнал. Наличие и правильность ведения эксплуатационного журнала должен обеспечить инженерно-технический работник по надзору за безопасной эксплуатацией подъемника.

5.5. До начала эксплуатации нового подъемника после монтажа, потребитель обязан провести полное техническое освидетельствование подъемника.

При полном техническом освидетельствовании подъемника проводятся:

- статические и динамические испытания;
- измерение сопротивления изоляции;
- проверка работы конечных выключателей.

Периодичность проведения полного технического освидетельствования подъемника при дальнейшей эксплуатации - 12 месяцев.

5.5.1 Статические и динамические испытания.

Статические испытания производить нагружением платформ, грузом массой указанной в таблице, поднятых на высоту 100 – 200 мм относительно крайнего нижнего положения платформ с выдержкой под нагрузкой не менее 10 мин.

Динамические испытания производить путем трехкратного подъема на максимальную высоту груза массой, указанной в таблице.

| | При статических испытаниях | При динамических испытаниях |
|-----------------|----------------------------|-----------------------------|
| Масса груза, кг | 18750 | 16500 |

Подъемник считается выдержавшим статические и динамические испытания, если в течение 10 мин груз, поднятый при статических испытаниях, не опустится относительно первоначального положения, а также не будет обнаружено трещин, остаточных деформаций и других повреждений металлоконструкций и механизмов.

Допускается прогиб платформы в средней части не более 20мм.

Для проведения статических и динамических испытаний допускается использовать догруженный до соответствующей массы автомобиль.

5.5.2. Измерение сопротивления изоляции.

Измерение сопротивления изоляции аппаратов вторичных цепей и электропроводки производить мегаомметром М1102/1 ТУ 25-04-798-78. Сопротивление изоляции должно быть не менее 1 МОм.

5.5.3. Проверка работы конечных выключателей.

Порядок проверки работы конечных выключателей:

- 1) включить автоматический выключатель, расположенный в шкафу аппаратном при этом загорится лампочка «Сеть»;
- 2) нажать кнопку «Вверх» при этом начнется движение платформ вверх;
- 3) кратковременно, поочередно, на всех стойках нажать флажки верхних конечных выключателей, при каждом нажатии на любой из них двигатели всех стоек должны отключаться, а платформы останавливаться.
- 4) довести платформы до крайнего верхнего положения и отпустить кнопку «Вверх»;
- 5) нажать кнопку «Вниз» при этом начнется движение платформ вниз;
- 6) кратковременно, поочередно, на всех стойках нажать флажки нижних конечных выключателей, при каждом нажатии на любой из них должен отключаться двигатель только той стойки на которой нажат конечный выключатель;
- 7) довести платформы до крайнего нижнего положения и отпустить кнопку «Вниз».

5.6. Электродвигатели, стойки, пуско-регулирующая аппаратура, шкаф аппаратный должны быть надежно заземлены.

5.7. Во время подъема или опускания автомобиля помимо оператора, находящегося у шкафа аппаратного, должен присутствовать второй работник, который обязан вести наблюдение за положением автомобиля и работой подъемника со стороны, невидимой оператору и при возникновении какой-либо опасности или неисправности подать сигнал оператору о немедленной остановке подъемника.

5.8. Запрещается поднимать автомобиль собственной массой свыше 15000 кг.

5.9. Запрещается находиться в автомобиле, под ним или в зоне его возможного падения во время подъема или опускания.

5.10. Запрещается производить подъем и обслуживание автомобиля с работающим двигателем.

5.11. Запрещается производить какие-либо работы с подъемником и его механизмами при поднятом автомобиле, а также во время подъема или опускания.

- 5.12. Платформы должны быть выставлены по размерам колеи автомобиля и закреплены (см. Рис.1 и Рис. 2).
- 5.13. Заезд автомобиля на подъемник производить после установки платформ в крайнее нижнее положение.
- 5.14. Перед подъемом автомобиля, под колеса автомобиля установить башмаки для предотвращения его перемещений по платформе.
- 5.15. После незначительного подъема автомобиля необходимо убедиться в отсутствии нарушения вертикальности каждой стойки и правильном устойчивом положении автомобиля. При обнаружении перекосов следует поправить положение автомобиля.
- 5.16. При опускании на площадке между стойками не должно быть никаких предметов.
- 5.17. Перед началом эксплуатации измерить зазор между рабочей и страхующей гайками во всех стойках и записать его размер в таблицу № 3.
- 5.18. Периодичность проверки зазора между страхующей и рабочей гайками во всех стойках при эксплуатации – через каждые 100 циклов (подъем – опускание) работы подъемника. Уменьшение зазора на 2 мм в какой либо стойке свидетельствует о значительном износе рабочей гайки. Работа подъемника на страхующей гайке запрещается до замены рабочей гайки.

6. МОНТАЖ И ПОДГОТОВКА ПОДЪЕМНИКА К РАБОТЕ

ВНИМАНИЕ! Перед монтажом выдержать подъемник при температуре не ниже 20° С и влажности не выше 80% в течение трех суток.

6.1 Монтаж подъемника.

6.1.1. В соответствии с монтажным чертежом приведенным на Рис. 6 подготовить место для монтажа, выполнить все необходимые приямки.

6.1.2. Изготовить основания рамы (2 шт.) в соответствии с чертежом приведенным на Рис. 7 и Рис. 8.

6.1.3. Уложить основания и трубы для проводки электрических кабелей в подготовленные приямки. Обеспечить взаимное расположение оснований в соответствии с монтажным чертежом приведенным на Рис. 6.

6.1.4. Заполнить приямки бетонным раствором марки не ниже м300.

Предохранить резьбовые отверстия рамы от попадания бетонного раствора.

6.1.5. При монтаже стоек подъемника на раме, устанавливаемой на поверхности пола, каждое основание (2 шт. входящие в состав рамы) крепится к поверхности бетонного пола с помощью фундаментных болтов. Для установки фундаментных болтов в каждом основании предусмотрено по 8 отверстий Ø 20 мм. Взаимное расположение оснований – в соответствии с монтажным чертежом приведенным на Рис. 6.

6.1.6. Установить на раму стойки № 1 и № 3.

6.1.7. Установить поводок гаек в стойках симметрично относительно направляющих, довести до упора ползунов поперечных балок в стойки и уложить их опорные поверхности на подпятники (см. сечение Б-Б на Рис. 2). При этом поводок гаек каждой стойки должен находиться в пазе поперечной балки.

Свободные концы поперечных балок поднять и завести под них стойки № 2 и № 4, предварительно установив поводок гайки симметрично относительно направляющих, довести до упора ползунов поперечных балок в стойки и уложить их опорные поверхности на подпятники (см. сечение Б-Б на Рис. 2). При этом поводок гаек каждой стойки должен находиться в пазе поперечной балки.

6.1.8. Закрепить все стойки на раме. Отклонение стоек от вертикали не должно превышать 4 мм на длине 1500 мм. При необходимости отрегулировать положение стоек регулировочными прокладками. При этом максимальный общий зазор между ползунами каждой поперечной балки и соответствующими стойками не должен превышать 6 мм.

ПЛ15.00.00.000РЭ

13

ПЛ15.00.00.000РЭ

14

6.1.9. Установить на поперечные балки платформы и зафиксировать их на поперечных балках с помощью пальцев, входящих в комплект поставки (см. сечение В-В на Рис. 2). Для регулирования расстояния между платформами (колеи) пальцы устанавливаются в соответствующие отверстия в поперечных балках. При этом платформы должны быть установлены симметрично относительно продольной оси подъемника.

6.1.10. Соединить трапы с платформами с помощью осей, входящих в комплект поставки. На оси установить шайбы и шплинты (см. сечение Г-Г на Рис. 2).

6.1.11. Выполнить электрический монтаж и подключить шкаф аппаратный к внешней электрической сети в соответствии со схемой электрической соединений (см. Рис. 4) и монтажным чертежом на Рис. 6. Выполнить заземление электроустановки.

6.1.12. Проверить сопротивление изоляции и заземляющего контура.

6.2. Подготовка подъемника к работе.

6.2.1. Произвести расконсервацию подъемника.

6.2.2 Для ревизии состояния смазки трущихся деталей (см. карту смазки на Рис. 5), в каждой стойке необходимо:

- проверить наличие смазки и при необходимости долить смазку ТАп15В ГОСТ 23652-79 в редукторе.
- проверить наличие смазки в упорном подшипнике и при необходимости смазать смазкой ВНИИНП 222 ГОСТ 14068-68;
- смазать винт грузовой по всей длине смазкой 158М ТУ 38.301-40-25-94;
- вывернуть винты из пробок-сапунов расположенных в верхней крышке редуктора привода.

6.2.3. Проверить соответствие фактического направления движения поперечных балок направлению движения, указанному на кнопках. При несовпадении направления движения с указателями на кнопках необходимо произвести перефазировку концов кабеля подвода электроэнергии к вводному автомату шкафа аппаратного подъемника.

6.2.4. Произвести полное техническое освидетельствование подъемника в соответствии с требованиями пункта 5.5 настоящего руководства по эксплуатации.

6.2.5. При подключении подъемника к другой питающей сети или при изменении фазировки в питающей сети необходимо проверить правильность подключения фаз и исправность электросети в соответствии с пунктами 4.3.1 и 4.3.2.

ПЛ15.00.00.000РЭ

Лист

15

| | | | | |
|-----|------|---------|-------|------|
| Изм | Лист | № докум | Подп. | Дата |
|-----|------|---------|-------|------|

7. ПОРЯДОК РАБОТЫ

7.1. Подготовка подъемника к подъему автомобиля.

7.1.1. Перед подъемом автомобиля следует проверить исправность подъемника.

7.1.2. Включить вводной автоматический выключатель на шкафу аппаратном, при этом должна загореться сигнальная лампа «Сеть». Проверить правильность срабатывания конечных выключателей.

7.1.3. Установить платформы в крайнее нижнее положение.

7.2. Подъем автомобиля.

7.2.1. Подъем и опускание автомобиля должны осуществлять два лица, контролирующие работу подъемника с противоположных сторон от поднимаемого или опускаемого автомобиля.

7.2.2. Произвести установку автомобиля на платформы, под колеса автомобиля установить башмаки.

7.2.3. Нажатием на кнопку «Вверх» поднять автомобиль на высоту 300...400 мм, обойти автомобиль проверить правильность его положения на платформе после чего продолжить подъем. В случае выявления каких-либо перекосов или смещений опустить автомобиль и поправить его положение.

7.2.4. После завершения подъема выключить вводной автоматический выключатель на шкафу аппаратном, сигнальная лампа «Сеть» должна погаснуть.

7.2.5. Приступить к обслуживанию автомобиля.

7.3. Опускание автомобиля.

7.3.1. Убедиться в отсутствии посторонних предметов между стойками подъемника.

7.3.2. Включить вводной автоматический выключатель на шкафу аппаратном, при этом должна загореться сигнальная лампа «Сеть».

7.3.3. Нажать кнопку «Вниз» опустить автомобиль до срабатывания нижних конечных выключателей.

7.3.4. После опускания платформ выключить вводной автоматический выключатель на шкафу аппаратном, убрать башмаки из-под колес автомобиля, освободить подъемник.

ПЛ15.00.00.000РЭ

Лист

16

| | | | | |
|-----|------|---------|-------|------|
| Изм | Лист | № докум | Подп. | Дата |
|-----|------|---------|-------|------|

8. ТРАНСПОРТИРОВАНИЕ И ХРАНЕНИЕ

8.1. Транспортирование упакованного подъемника может производиться автомобильным, железнодорожным и водным транспортом. В том числе и в открытых кузовах, прицепами автомобильного транспорта, в открытых вагонах и на палубах судов.

8.2. Допускается транспортирование неупакованного законсервированного подъемника заказчиком (потребителем) автомобильным или железнодорожным транспортом. В этом случае транспортирование должно производиться в закрытых кузовах и вагонах с применением мер, не допускающих механических повреждений изделий и воздействия пыли, атмосферных осадков и солнечной радиации.

8.3. Подъемники следует хранить в условиях не хуже, чем условия хранения 5 по ГОСТ 15150-69.

8.4. Законсервированные и упакованные в плотные ящики подъемники, предназначенные для поставки в районы Крайнего Севера и труднодоступные районы, допускается хранить в условиях хранения 9 по ГОСТ 15150-69.

8.5. Не допускается хранить подъемники свыше срока консервации указанного в «Свидетельстве о консервации». При необходимости хранения изделия свыше срока консервации, подъемник следует подвергнуть переконсервации.

9. ТЕХНИЧЕСКОЕ ОБСЛУЖИВАНИЕ

9.1. Виды и периодичность технического обслуживания.

9.1.1. Один раз в смену:

- перед подъемом автомобиля выполнить внешний осмотр всех составных частей подъемника;
- проверить отсутствие грязи и наличие смазки на грузовых винтах стоек, при необходимости винты очистить от грязи и смазать;
- после окончания работы очистить подъемник от пыли и грязи, площадку освободить от посторонних предметов.

9.1.2. Один раз в месяц:

- проверить исправность работы конечных выключателей (порядок проверки см. п. 5.5.3);
- проверить наличие смазки в упорных подшипниках, при необходимости – смазать.

9.1.3. Через каждые 100 циклов работы (подъем – опускание):

- проверить зазоры L (см. сечение Б-Б на Рис.2) между страхующей и рабочей гайками во всех стойках (см. п. 5.18). Результаты замеров зафиксировать в таблице № 3.

9.1.4. Один раз в 6 месяцев:

- проверить наличие смазки в редукторах и при необходимости произвести долив масла.
- произвести смазку стоек подъемника в соответствии с картой смазки (см. Рис. 5).

9.1.5. Один раз в 12 месяцев:

- произвести полное техническое освидетельствование подъемника в соответствии с пунктом 5.5 настоящего руководства. Результаты полного технического освидетельствования зафиксировать в таблице № 6.

9.2. Сведения о проведенных ремонтах и о замене деталей и узлов подъемника зафиксировать в таблице № 7.

9.3. Перечень возможных неисправностей и методы их устранения приведены в таблице № 4.

ПЛ15.00.00.000РЭ

Лист

17

| Изм | Лист | № докум | Подп. | Дата |
|-----|------|---------|-------|------|
| | | | | |

ПЛ15.00.00.000РЭ

Лист

18

| Изм | Лист | № докум | Подп. | Дата |
|-----|------|---------|-------|------|
| | | | | |

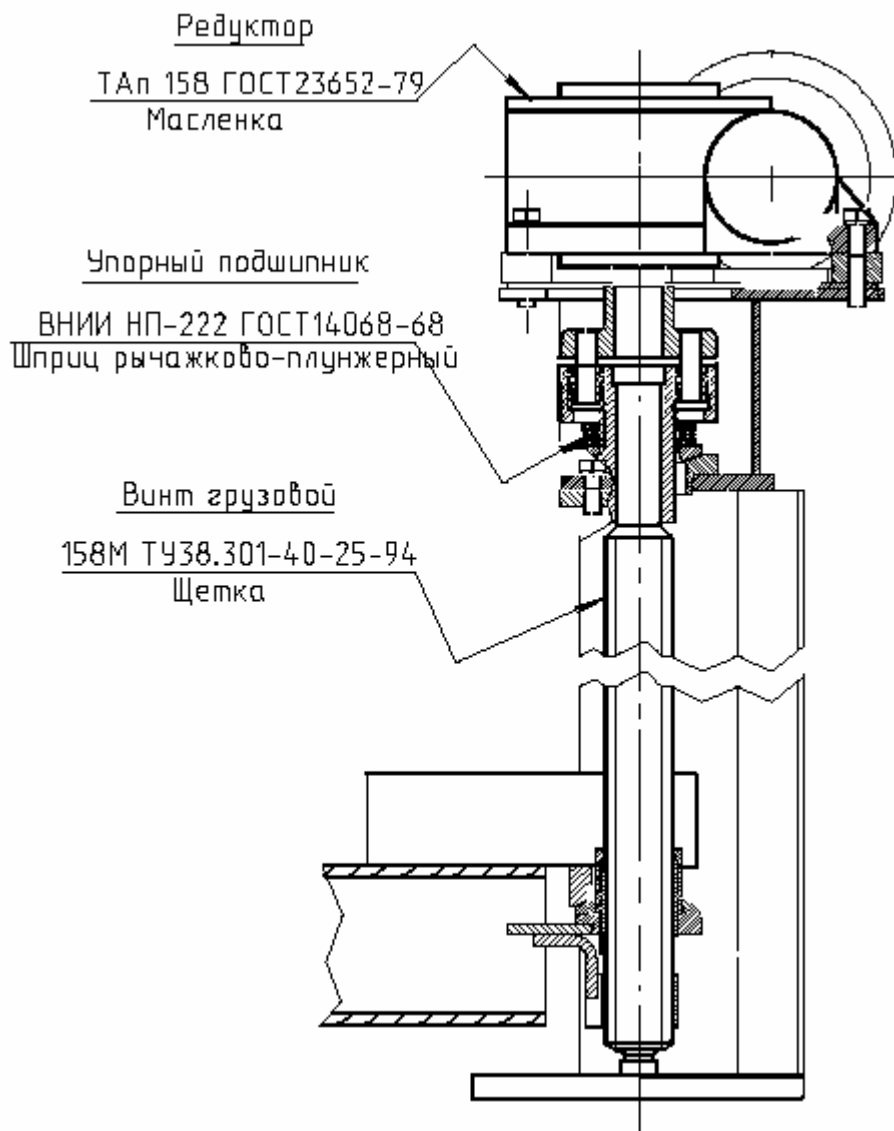
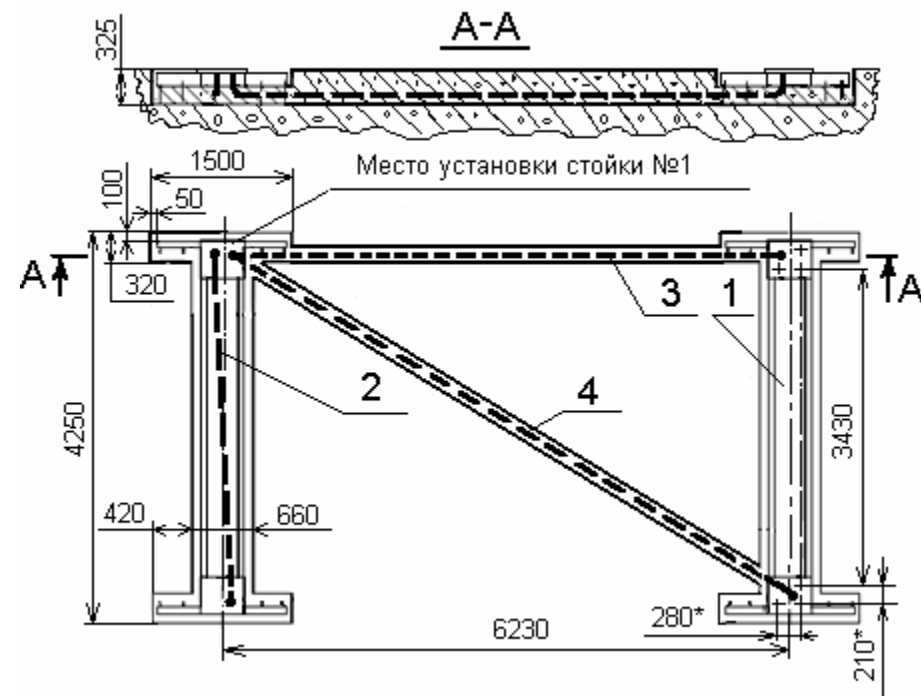


Рис. 5. Карта смазки подъемника ПЛ15



1. * Размеры для справок.
2. Радиусы гибки труб поз. 2...4 – 250 мм.
3. Электрический монтаж выполнить в соответствии с ОСТ 34-13-002-87.
4. Подключение стоек № 2, 3, 4 к шкафу аппаратному выполнить проводами марки ПВ3 по ГОСТ 6323-79, проложенными в металлорукаве марки РЗ-Ал-х-22У1 ТУ22-5570-83. Сечение токопроводящих жил проводов указаны на схеме соединений (см. Рис. 4).
5. Подключение шкафа аппаратного к сети выполнить кабелем КГ 4x2,5 ТУ 16.К37.05-88.
6. Спецификацию см. в таблице № 2.
7. Материалы для электромонтажа в комплект поставки подъемника не входят.

Рис. 6. Монтаж подъемника ПЛ15

| | | | | |
|-----|------|---------|-------|------|
| Изм | Лист | № докум | Подп. | Дата |
|-----|------|---------|-------|------|

ПЛ15.00.00.000РЭ

Лист

19

| | | | | |
|-----|------|---------|-------|------|
| Изм | Лист | № докум | Подп. | Дата |
|-----|------|---------|-------|------|

ПЛ15.00.00.000РЭ

Лист

20

Таблица № 2

| Поз | Обозначение | Наименование | Кол | Примечание |
|-----|-------------------------------|--------------------------------|-----|------------|
| | | <u>Сборочные единицы</u> | | |
| 1 | Чертеж см. Рис. 7 и Рис. 8 | Основание | 2 | |
| | | <u>Детали</u> | | |
| | | Труба 25 x 3,2 ГОСТ 3262-75 | | |
| 2 | | L = 4040 ,5 мм | 1 | |
| 3 | | L = 6330 ,5 мм | 1 | |
| 4 | | L = 7580 ,5 мм | 1 | |
| | | | | |
| | | | | |
| | | | | |
| | | | | |
| | | | | |
| | | | | |
| | | | | |
| | | | | |
| | | | | |
| | | | | |
| | | | | |
| | | | | |
| | | | | |
| | | | | |
| | | | | |
| | | | | |
| | | | | |
| | | | | |

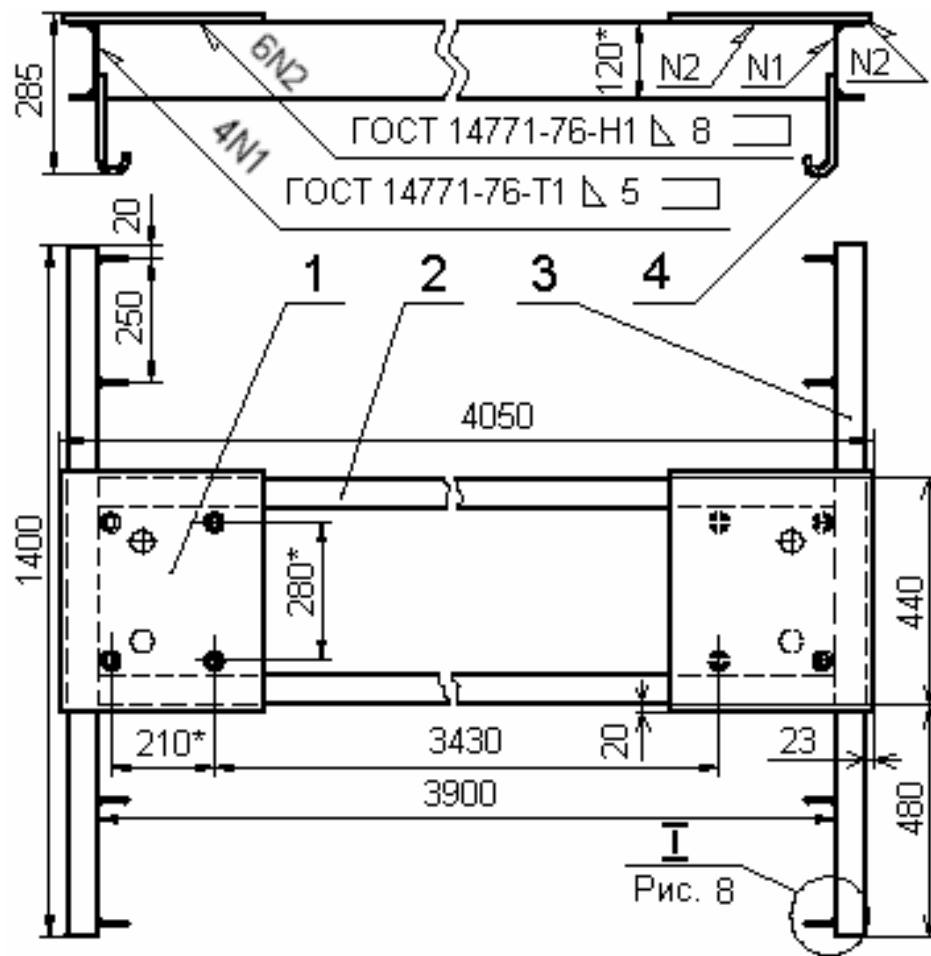
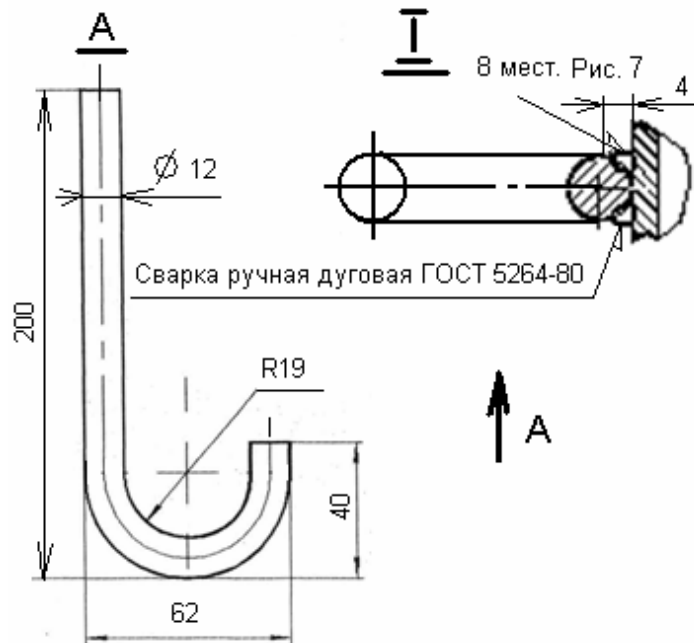


Рис. 7. Чертеж основания



| Поз | Обозначение | Наименование | Кол | Примечание |
|-----|----------------|--------------------------|-------|----------------------------------|
| | | <u>Сборочные единицы</u> | | |
| 1 | ПЛ15.00.00.300 | Плита в землю | 2 | 4 шт. входит в комплект поставки |
| | | <u>Детали</u> | | |
| | Швеллер | 12 ГОСТ 18240-89 | | |
| | | Ст 3 ГОСТ 535-88 | | |
| 2 | | L = 3900 .5 мм | 2 | |
| 3 | | L = 1400 .3 мм | 2 | |
| | | <u>Материалы</u> | | |
| 4 | Круг | В12 ГОСТ 2590-89 | 2,1 м | |
| | | Ст 3 ГОСТ535-88 | | |

Рис. 8. Чертеж основания

Контроль зазора между
рабочей и страхующей гайками

Таблица № 3

| № стойки | Зазор L, мм | Дата | Подпись | № стойки | Зазор L, мм | Дата | Подпись |
|----------|-------------|------|---------|----------|-------------|------|---------|
| 1 | | | | 1 | | | |
| 2 | | | | 2 | | | |
| 3 | | | | 3 | | | |
| 4 | | | | 4 | | | |
| 1 | | | | 1 | | | |
| 2 | | | | 2 | | | |
| 3 | | | | 3 | | | |
| 4 | | | | 4 | | | |
| 1 | | | | 1 | | | |
| 2 | | | | 2 | | | |
| 3 | | | | 3 | | | |
| 4 | | | | 4 | | | |

ПЛ15.00.00.000РЭ

Лист

23

Изм Лист № докум Подп. Дата

ПЛ15.00.00.000РЭ

Лист

24

Изм Лист № докум Подп. Дата

Продолжение Таблицы № 3

| № стойки | Зазор L, мм | Дата | Подпись | № стойки | Зазор L, мм | Дата | Подпись |
|----------|-------------|------|---------|----------|-------------|------|---------|
| 1 | | | | 1 | | | |
| 2 | | | | 2 | | | |
| 3 | | | | 3 | | | |
| 4 | | | | 4 | | | |
| 1 | | | | 1 | | | |
| 2 | | | | 2 | | | |
| 3 | | | | 3 | | | |
| 4 | | | | 4 | | | |
| 1 | | | | 1 | | | |
| 2 | | | | 2 | | | |
| 3 | | | | 3 | | | |
| 4 | | | | 4 | | | |
| 1 | | | | 1 | | | |
| 2 | | | | 2 | | | |
| 3 | | | | 3 | | | |
| 4 | | | | 4 | | | |

ПЛ15.00.00.000РЭ

Лист

25

| | | | | |
|-----|------|---------|-------|------|
| Изм | Лист | № докум | Подп. | Дата |
| | | | | |

Продолжение Таблицы № 3

| № стойки | Зазор L, мм | Дата | Подпись | № стойки | Зазор L, мм | Дата | Подпись |
|----------|-------------|------|---------|----------|-------------|------|---------|
| 1 | | | | 1 | | | |
| 2 | | | | 2 | | | |
| 3 | | | | 3 | | | |
| 4 | | | | 4 | | | |
| 1 | | | | 1 | | | |
| 2 | | | | 2 | | | |
| 3 | | | | 3 | | | |
| 4 | | | | 4 | | | |
| 1 | | | | 1 | | | |
| 2 | | | | 2 | | | |
| 3 | | | | 3 | | | |
| 4 | | | | 4 | | | |
| 1 | | | | 1 | | | |
| 2 | | | | 2 | | | |
| 3 | | | | 3 | | | |
| 4 | | | | 4 | | | |

ПЛ15.00.00.000РЭ

Лист

26

| | | | | |
|-----|------|---------|-------|------|
| Изм | Лист | № докум | Подп. | Дата |
| | | | | |

Продолжение Таблицы № 3

| № стойки | Зазор L, мм | Дата | Подпись | № стойки | Зазор L, мм | Дата | Подпись |
|----------|-------------|------|---------|----------|-------------|------|---------|
| 1 | | | | 1 | | | |
| 2 | | | | 2 | | | |
| 3 | | | | 3 | | | |
| 4 | | | | 4 | | | |
| 1 | | | | 1 | | | |
| 2 | | | | 2 | | | |
| 3 | | | | 3 | | | |
| 4 | | | | 4 | | | |
| 1 | | | | 1 | | | |
| 2 | | | | 2 | | | |
| 3 | | | | 3 | | | |
| 4 | | | | 4 | | | |
| 1 | | | | 1 | | | |
| 2 | | | | 2 | | | |
| 3 | | | | 3 | | | |
| 4 | | | | 4 | | | |

ПЛ15.00.00.000РЭ

Лист

27

Изм Лист № докум Подп. Дата

10. ВОЗМОЖНЫЕ НЕИСПРАВНОСТИ И МЕТОДЫ ИХ УСТРАНЕНИЯ

Таблица № 4

| Признаки неисправности | Вероятные причины | Методы устранения |
|--|---|---|
| 1. При включении вводного автоматического выключателя на шкафу аппаратном не загорается лампочка «Сеть» | Нет напряжения в сети. Обрыв цепи питания. Перегорел предохранитель. Перегорела лампочка | Проверить наличие напряжения и обеспечить его подачу. Устранить обрыв цепи. Заменить плавкую вставку предохранителя. Сменить лампочку. |
| 2. При нажатии кнопок «Вверх» или «Вниз» на шкафу аппаратном не загорается лампочка «Сеть», каретки при этом не двигаются. На реле фаз светиться зеленый светодиод, а желтый не светиться. | Неправильно выполнена фазировка подъемника при подключении кабеля от внешней электросети к вводному автомату шкафа аппаратного. Неисправна внешняя электрическая сеть (см. пункт 4.3). | Изменить подключение фаз к вводному автомату подъемника. Устранить неисправность внешней электросети. На реле фаз должны светиться светодиоды зеленого и желтого цвета. |
| 3. При нажатии кнопки «Вверх» или «Вниз» двигатели стоек не работают. | Неисправен конечный выключатель. Неисправен магнитный пускатель. | Проверить исправность конечных выключателей. Устранить неисправность магнитного пускателя. |
| 4. При опускании платформы перемещаются рывками | Попадание грязи, инородных предметов, отсутствие смазки на направляющих стоек | Очистить и смазать направляющие стоек |
| 5. Наружные утечки масла из редуктора | Избыточное давление в полости редуктора | Вывернуть винты из пробок-сапунов расположенных в верхней крышке редуктора |

ПЛ15.00.00.000РЭ

Лист

28

Изм Лист № докум Подп. Дата

Продолжение Таблицы № 4

| | | |
|---|--|---|
| 6. Отсутствие равномерного (синхронного) подъема или опускания на всех 4-х стойках. | Сорвана резьба на рабочей гайке. Стойка работает на стальной страхующей гайке. | Проверить величину зазора между гайками. При недопустимом отклонении зазора от первоначального заказать рабочую гайку на заводе изготовителе и заменить. |
| 7. Не вращается грузовой винт при работе электродвигателя. | Износ, поломка зубчатых колес привода подъема. Срезана шпонка на одном или двух валах муфтовых соединений. | Заказать новые детали или редуктор на заводе изготовителе и заменить. Заменить шпонку. |
| 8. На рабочей поверхности грузового винта видны инородные включения, кольцевые риски. | Попадание инородного тела на трущиеся поверхности пары винт-гайка. Марка смазки не соответствует требованиям инструкции или отсутствует вообще. | Промыть резьбовую поверхность грузового винта и обеих гаек, насухо вытереть, зачистить острые кромки и заусенцы, нанести чистую смазку. |
| 9. Повышенный шум при работе подъемника. | Отсутствие смазки в трущихся соединениях. В редукторах отсутствует (или недостаточно) смазка. Повышенный износ втулок соединительных муфт. Ослаблены резьбовые соединения. | Произвести смазку соединений консистентной антифрикционной смазкой. Залить масло в редукторы. Заменить втулки соединительных муфт. Произвести подтяжку всех резьбовых соединений. |

ПЛ15.00.00.000РЭ

Лист

29

| | | | | |
|-----|------|---------|-------|------|
| Изм | Лист | № докум | Подп. | Дата |
|-----|------|---------|-------|------|

11. СВИДЕТЕЛЬСТВО О ПРИЕМКЕ.

Подъемник платформенный для автомобилей, модель ПЛ15
Зав. № _____
Изготовлен и принят в соответствии с ТУ 4577-042-03084090-2003, действующей технической документацией и требованиями государственных стандартов.

Сертификат соответствия № РОСС RU.АЯ27.В21591

Подъемник прошел полное первичное техническое освидетельствование в соответствии с пунктом 5.5 настоящего руководства по эксплуатации, а также выполнены замеры исходных зазоров между рабочими и страховочными гайками стоек. Результаты замеров зазоров зафиксированы в таблице № 3.

Подъемник передвижной ПЛ15 Зав. № _____ признан годным к эксплуатации.

Дата изготовления « ____ » _____ 201 г.

Начальник ОТК _____

(подпись)

(расшифровка подписи)

М.П.

ПЛ15.00.00.000РЭ

Лист

30

| | | | | |
|-----|------|---------|-------|------|
| Изм | Лист | № докум | Подп. | Дата |
|-----|------|---------|-------|------|

12. СВИДЕТЕЛЬСТВО О КОНСЕРВАЦИИ

Подъемник платформенный для автомобилей, модель ПЛ15
Зав. № _____
подвергнут в ОАО «Автоспецоборудование» консервации согласно
требований, предусмотренных действующей технической документации.

Дата консервации «___» _____ 201 г.

Срок консервации: 6 месяцев

Наименование и марка консерванта _____

Консервацию произвел _____
(подпись) (расшифровка подписи)

Изделие после _____
консервации принял (подпись) (расшифровка подписи)

М. П.

13. СВИДЕТЕЛЬСТВО ОБ УПАКОВЫВАНИИ

Подъемник платформенный для автомобилей, модель ПЛ15
Зав. № _____
упакован в ОАО «Автоспецоборудование» согласно требованиям,
предусмотренным в действующей технической документации.

Дата упаковывания «___» _____ 201 г.

Упаковывание произвел _____
(подпись) (расшифровка подписи)

Изделие после _____
упаковывания принял (подпись) (расшифровка подписи)

М. П.

ПЛ15.00.00.000РЭ

Лист

31

Изм Лист № докум Подп. Дата

14. ГАРАНТИИ ИЗГОТОВИТЕЛЯ

14.1 Завод изготовитель гарантирует исправную работу подъемника в течение 24 месяцев со дня продажи при условии транспортирования и хранения его в соответствии с требованиями руководства по эксплуатации. В случае, если подъемник не был введен в эксплуатацию до окончания срока консервации, указанного в «Свидетельстве о консервации», и при этом не был подвергнут переконсервации с оформлением соответствующего акта, гарантийные обязательства прекращаются с момента окончания срока консервации.

14.2. В течение гарантийного срока завод-изготовитель обязуется безвозмездно заменять или ремонтировать преждевременно вышедшие из строя узлы и детали имеющие механические дефекты, вызванные некачественным изготовлением.

14.3. Гарантийные обязательства не распространяются на электрические кабели, провода и комплектующие изделия электрооборудования.

14.4. Гарантийные обязательства не распространяются на подъемник в случае:
1) использования его не по назначению; 2) эксплуатации с нарушением требований руководства по эксплуатации; 3) при изменении конструкции и при проведении потребителем ремонтов, не согласованных с изготовителем.

15. СВЕДЕНИЯ О РЕКЛАМАЦИЯХ

15.1. Детали и сборочные единицы, вышедшие из строя не по вине потребителя в течение гарантийного срока, заменяются заводом-изготовителем безвозмездно при условии предоставления акта-рекламации с описанием причины неисправности.

15.2. В акте должны быть указаны: номер изделия, год выпуска, время и место появления дефекта, а также подробно описаны обстоятельства, при которых обнаружен дефект и предоставлены материалы в виде схем, фотографий и т.п., подтверждающие выявленные неисправности и отсутствие вины потребителя. Акт должен быть направлен продавцу не позднее 20 дней с момента составления. При несоблюдении указанного порядка рекламации не принимаются.

15.3. В случае приобретения подъемника непосредственно у завода - изготовителя рекламации следует посылать па адресу: 180019 г.Псков, ул.Труда 27, ОАО «Автоспецоборудование», тел., факс: (8112) 72-10-88, эл. почта: otk@asopskov.ru.

15.4. В случае приобретения подъемника у торговой организации рекламации следует направлять в адрес соответствующей торговой организации.

15.5. Сведения о рекламациях, их краткое содержание и меры, принятые по рекламации регистрируются в таблице № 8.

ПЛ15.00.00.000РЭ

Лист

32

Изм Лист № докум Подп. Дата

Сведения о назначении инженерно-технических работников,
ответственных за содержание подъемника в исправном состоянии

Таблица № 5

| Номер и дата приказа о назначении | ФИО | Должность | Подпись |
|--------------------------------------|-----|-----------|---------|
| | | | |
| | | | |
| | | | |
| | | | |
| | | | |
| | | | |
| | | | |
| | | | |
| | | | |
| | | | |
| | | | |
| | | | |
| | | | |
| | | | |
| | | | |
| | | | |
| | | | |
| | | | |
| | | | |
| | | | |

Запись результатов технического освидетельствования

Таблица № 6

| Дата освидетель ствования | Результаты освидетельствования | Дата следующего освидетель ствования |
|---------------------------------|-----------------------------------|---|
| | | |
| | | |
| | | |
| | | |
| | | |
| | | |
| | | |
| | | |
| | | |
| | | |
| | | |
| | | |
| | | |
| | | |
| | | |
| | | |
| | | |
| | | |
| | | |
| | | |
| | | |
| | | |
| | | |

| | | | | |
|-----|------|---------|-------|------|
| | | | | |
| Изм | Лист | № докум | Подп. | Дата |

ПЛ15.00.00.000РЭ

| | | | | |
|-----|------|---------|-------|------|
| | | | | |
| Изм | Лист | № докум | Подп. | Дата |

ПЛ15.00.00.000РЭ

Запись результатов технического освидетельствования

Продолжение Таблицы № 6

| Дата освидетель ствования | Результаты освидетельствования | Дата следующего освидетель ствования |
|---------------------------------|-----------------------------------|---|
| | | |
| | | |
| | | |
| | | |
| | | |
| | | |
| | | |
| | | |
| | | |
| | | |
| | | |
| | | |
| | | |
| | | |
| | | |
| | | |
| | | |
| | | |
| | | |
| | | |
| | | |
| | | |
| | | |
| | | |
| | | |
| | | |
| | | |
| | | |
| | | |
| | | |
| | | |

Запись результатов технического освидетельствования

Продолжение Таблицы № 6

| Дата освидетель ствования | Результаты освидетельствования | Дата следующего освидетель ствования |
|---------------------------------|-----------------------------------|---|
| | | |
| | | |
| | | |
| | | |
| | | |
| | | |
| | | |
| | | |
| | | |
| | | |
| | | |
| | | |
| | | |
| | | |
| | | |
| | | |
| | | |
| | | |
| | | |
| | | |
| | | |
| | | |
| | | |
| | | |
| | | |
| | | |
| | | |
| | | |
| | | |
| | | |
| | | |
| | | |
| | | |
| | | |
| | | |
| | | |
| | | |
| | | |
| | | |
| | | |
| | | |
| | | |
| | | |
| | | |
| | | |
| | | |
| | | |
| | | |
| | | |
| | | |

Запись результатов технического освидетельствования

Продолжение Таблицы № 6

| Дата освидетельствования | Результаты освидетельствования | Дата следующего освидетельствования |
|--------------------------|--------------------------------|-------------------------------------|
| | | |
| | | |
| | | |
| | | |
| | | |
| | | |
| | | |
| | | |
| | | |
| | | |
| | | |
| | | |
| | | |
| | | |
| | | |
| | | |
| | | |
| | | |
| | | |
| | | |
| | | |
| | | |

| | | | | |
|-----|------|---------|-------|------|
| | | | | |
| Изм | Лист | № докум | Подп. | Дата |

ПЛ15.00.00.000РЭ

Сведения о ремонте и замене механизмов подъемника

Таблица № 7

| Дата | Сведения о характере ремонта и замене элементов подъемника | Сведения о приемке подъемника из ремонта (дата, номер документа) | Подпись лица, ответственного за содержание подъемника в исправном состоянии |
|------|--|--|---|
| | | | |
| | | | |
| | | | |
| | | | |
| | | | |
| | | | |
| | | | |
| | | | |
| | | | |
| | | | |
| | | | |
| | | | |
| | | | |
| | | | |
| | | | |
| | | | |
| | | | |
| | | | |
| | | | |
| | | | |
| | | | |
| | | | |
| | | | |
| | | | |

| | | | | |
|-----|------|---------|-------|------|
| | | | | |
| Изм | Лист | № докум | Подп. | Дата |

ПЛ15.00.00.000РЭ

Сведения о рекламациях

Таблица № 8

| Регистрационный номер рекламации | Краткое содержание рекламации | Меры принятые по рекламации |
|----------------------------------|-------------------------------|-----------------------------|
| | | |

Лист регистрации изменений

| Изменения | Номера листов (страниц) | | | | Номер документа | Дата | Срок введения документа |
|-----------|-------------------------|------------|----------------|-------|-----------------|------|-------------------------|
| | измененных | замененных | аннулированных | новых | | | |
| | | | | | | | |
| | | | | | | | |
| | | | | | | | |
| | | | | | | | |
| | | | | | | | |
| | | | | | | | |
| | | | | | | | |
| | | | | | | | |
| | | | | | | | |
| | | | | | | | |
| | | | | | | | |
| | | | | | | | |
| | | | | | | | |
| | | | | | | | |
| | | | | | | | |
| | | | | | | | |
| | | | | | | | |
| | | | | | | | |
| | | | | | | | |

| | | | | |
|-----|------|---------|-------|------|
| Изм | Лист | № докум | Подп. | Дата |
|-----|------|---------|-------|------|

ПЛ15.00.00.000РЭ

| | | | | |
|-----|------|---------|-------|------|
| Изм | Лист | № докум | Подп. | Дата |
|-----|------|---------|-------|------|

ПЛ15.00.00.000РЭ