

**ГАЗОВЫЙ
ТЕПЛОГЕНЕРАТОР**

ПРОФ ТЕПЛО

СДЕЛАНО В РОССИИ

модель:

КТ-100ПГ

РУКОВОДСТВО ПО ЭКСПЛУАТАЦИИ

Аппараты отопительные газовые промышленные: генераторы горячего воздуха газовые (газовые тепловые пушки) сертифицированы на соответствие требованиям безопасности в системе сертификации технического регламента Таможенного союза ТР ТС 016/2011. Сертификат соответствия № ЕАЭС КГ 417/КЦА.ОСП.025.RU.02.02922. Серия КГ № 0088129. Срок действия по 08.08.2026г. Испытательным центром «Контроль качества» на аппараты отопительные газовые промышленные выдана декларация о соответствии ТР ТС 004/2011, ТР ТС 020/2011 ЕАЭС № RU Д-RU.РА01.В.74635/21. Срок действия по 11.08.2026г.

Портативный газовый воздушонагреватель (далее теплогенератор) разработан для безопасного, эффективного и надежного обогрева помещений. При условии соблюдения инструкций и мер предосторожности, приведенных в настоящем Руководстве, этот теплогенератор прослужит вам долгие годы. В настоящем Руководстве приведены все инструкции, необходимые для эффективного и безопасного использования данного теплогенератора, включая инструкции по техническому обслуживанию и чистке, а также руководство по выявлению неполадок.

В связи с постоянной работой по совершенствованию изделия, повышающей его надежность и улучшающей условия эксплуатации, в конструкции могут быть внесены незначительные изменения, не отраженные в настоящем издании руководства.

Внимание!

- Этот теплогенератор предназначен только для промышленного использования.
- Невыполнение инструкций по эксплуатации, техническому обслуживанию и безопасности, приведенных в настоящем Руководстве, снимает с производителя всю ответственность за несчастные случаи или ущерб, связанные с данным изделием, и может повлечь за собой аннулирование гарантийных обязательств.

Общие указания

- Теплогенераторы предназначены для обогрева промышленных помещений.
- Срок службы газовых теплогенераторов составляет 5 лет со дня продажи. Дальнейшая их эксплуатация после окончания срока службы допускается лишь в случае соответствия газового теплогенератора параметрам, заявленным производителем.
- Перед началом эксплуатации этого изделия внимательно прочитайте настоящую инструкцию по эксплуатации – это необходимо для безопасного и эффективного использования данного теплогенератора.
- Теплогенераторы должны использоваться строго в соответствии с инструкциями производителя. Безопасность и надежность эксплуатации обеспечивается только в том случае, если пользователь ознакомился с информацией, приведенной в настоящем Руководстве и на самом теплогенераторе. Использование теплогенератора в каких-либо целях, кроме указанных в Руководстве, не допускается.
- Все теплогенераторы прежде чем поступить в продажу, проходят строгое тестирование на предмет правильной и безопасной работы. Тем не менее, прежде чем приступить к эксплуатации


Технические характеристики

Модель:	КГ-100ПГ
Используемое топливо:	Природный газ
Давление газа кПа, (атм)	70,0 (0,7)
Тепловая мощность, кВт	98
Производительность по воздуху. М3/ч	2 223
Источник электропитания В/Гц:	220/50
Двигатель, Вт	420
Объем отапливаемого помещения, не менее м3:	2 000
Расход топлива, м3/ч	11
Габариты изделия	1130*570*785
Масса, кг	51

Режим работы теплогенератора – продолжительный, под присмотром.

Производитель оставляет за собой право вносить изменения в дизайн и конструкцию аппарата без дополнительного уведомления.

Общая информация, касающаяся установки и эксплуатации

 Это Руководство содержит важную информацию по эксплуатации данного теплогенератора. Пожалуйста, перед началом эксплуатации вашего нового теплогенератора полностью прочтите настоящее Руководство.

Внимание!

Внимательно прочитайте инструкции перед началом эксплуатации

Выясните, где находятся кнопки включения и выключения теплогенератора. Ознакомьтесь со способами управления теплогенератора.

Следуйте инструкциям по техническому обслуживанию и таблице неисправностей, описанным в данном руководстве.

Не загромождайте входное и выходное отверстие теплогенератора.

Не используйте теплогенератор в подвалах и других помещениях, находящихся ниже уровня земли.

В помещении, где работает теплогенератор, должна быть обеспечена постоянная вентиляция в соответствии с техническими характеристиками.

Размер помещения не должен быть меньше указанного в технических характеристиках.

Теплогенератор не должен использоваться в непосредственной близости от взрывоопасных веществ.

Проверьте исправность заземления изделия.

При выключении кабеля из розетки не тяните за кабель питания.

Ремонт износившихся и поврежденных кабелей питания, а также вилок должен производить только квалифицированный рабочий авторизованного сервисного центра.

Для обеспечения безопасности всегда отключайте вилку из розетки перед разборкой теплогенератора, техническим обслуживанием или в случае, когда теплогенератор не используется.

При установке промышленного газового теплогенератора соблюдайте нормы и правила по установке аналогичного оборудования, принятых в вашем регионе.

При подключении теплогенератора к источнику газоснабжения тщательно соблюдайте нормативы, действующие в вашем регионе.

Подключение электропитания

Характеристики сети электропитания, необходимой для эксплуатации теплогенератора:

220В, 50Гц, однофазная. Этот теплогенератор должен быть подключен к розетке, оснащенной предохранителем на 10 А.

Внимание: теплогенератор должен быть заземлен.

Подключение газа

Теплогенератор должен быть подключен к линии подачи природного газа шлангом с диаметром проходного сечения не менее 15 мм и длиной шланга не более четырех метров. При первоначальном включении, пока из газового шланга не будет вытеснен весь воздух, возможно придется сделать несколько перезапусков теплогенератора до начала устойчивого горения газа вокруг сеточки горелки (требования к давлению газа приведены на паспортной табличке). Подключение к источнику природного газа должен осуществлять квалифицированный специалист.

Установка и эксплуатация

Установка

1. Определите наименование модели Вашего теплогенератора (это можно сделать, сверив информацию, приведенную на паспортной табличке, со схемой, приведенной в данном Руководстве). Все цифры, приведенные ниже, относятся к схеме, приведенной ниже.
2. Подключите теплогенератор к источнику газоснабжения (см. раздел «Подача газа» выше).
3. Подключите вилку кабеля питания (18) к розетке.

Включение теплогенератора

1. Установите кран подачи газа (15) в положение «Открыто».
 2. Установите выключатель (16) в положение «I».
 3. Визуально убедитесь, что теплогенератор работает правильно.
- Газовый теплогенератор может быть укомплектован выносным термостатом, который позволяет поддерживать температуру в помещении на заданном уровне.

Отключение теплогенератора

1. Установите кран подачи газа (15) в положение «Закрыто».
2. Позвольте вентилятору вращаться в течение 5 минут – это необходимо для охлаждения обогревателя.
3. После этого установите выключатель (16) в положение «0».
4. Отключите подачу газа.
5. Отключите вилку кабеля питания от розетки.

Экстренное отключение теплогенератора

1. Установите выключатель (16) в положение «0».
2. Отключите подачу газа.
3. Установите кран подачи газа (15) в положение «Закрыто».
4. Отключите вилку кабеля питания от розетки.
5. Перед дальнейшей эксплуатацией теплогенератора убедитесь в том, что неполадки устранены.

Примечание: Если теплогенератор не используется в течение значительного периода времени, отсоедините его от сети электропитания и от источника газоснабжения.

Использование теплогенератора в летний период для вентиляции помещения

- Установите выключатель (16) в положение «II». После завершения эксплуатации установите его в положение «0» и отсоедините вилку кабеля питания от розетки.

Примечание: Когда теплогенератор используется в качестве вентилятора, не подключайте его к источнику газоснабжения.

Техническое обслуживание

Предупреждение: Перед началом выполнения работ по техническому обслуживанию или устранению неполадок не забудьте отключить теплогенератор от источника электропитания.

По окончании каждого отопительного сезона (или раньше, если теплогенератор эксплуатируется в грязном или запыленном помещении) вам необходимо выполнить следующие работы по техническому обслуживанию теплогенератора.

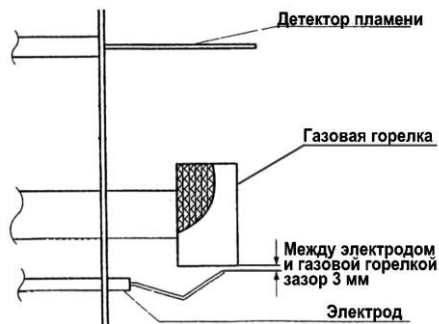
Подготовительные процедуры

Отключите теплогенератор от розетки и источника газоснабжения. Удалите винты, фиксирующие крышку, снимите крышку.

Обслуживание камеры сгорания

Отсоедините датчик напора воздуха, затем извлеките камеру сгорания. Отсоедините газовую горелку. Проверьте её, очистите, продув в направлении, противоположном направлению потока газа при помощи струи воздуха. Затем проверьте детектор пламени (59), электрод зажигания (34) на предмет износа и трещин в соответствии с приложенной схемой.

Соберите все детали в обратной последовательности и устраните все протечки при помощи герметика.



Подача газа

Для проверки исправности газоснабжения обратитесь в Службу Газа.

Электроснабжение

Убедитесь в том, что болты, фиксирующие двигатель, затянуты достаточно туго, а также в надежности крепления винтов вентилятора. Проверьте надежность соединений всех контактов.

Окончательная сборка

Соберите теплогенератор, внимательно следя за тем, чтобы все винты и оснастка пришлись на место. Подключите теплогенератор и включите его в соответствии с инструкциями по установке и эксплуатации. Проведите проверку работы теплогенератора.

Выявление неисправностей

	Неполадка	Причина
A	Двигатель не запускается	1,2,3,4,12
B	Теплогенератор отключается	6,7,8,11
C	Вентилятор вращается, но зажигание не работает	9,10,13
D	Поток газа прерывается. Пламя гаснет	5,8,9,11

Устранение неполадок

Производитель рекомендует поручать все ремонтные работы квалифицированным специалистам.

	Причина	Устранение
1	Неполадки в подаче электроэнергии.	- Убедитесь в том, что вилка подключена к розетке. - Проверьте наличие электричества в сети электропитания
2	Двигатель заблокирован/неисправен	- Проверьте двигатель и замените его, если это необходимо
3	Вентилятор заблокирован/неисправен	- Проверьте вентилятор и замените его, если это необходимо
4	Выключатель питания неисправен или неправильно установлен	- Проверьте выключатель питания и замените его, если это необходимо
5	Недостаточное давление газа, или давление отсутствует. Малый диаметр и большая длина трубы газоснабжения, газ не успевает подаваться в горелку.	- Проверьте давление газа в трубе газоснабжения. - Убедитесь в том, что газовый кран открыт. - Использовать трубу газоснабжения большего диаметра
6	Соленоидный клапан не открывается	- Проверьте исправность и правильность крепления соленоидного клапана, замените соленоидный клапан при необходимости
7	Детектор пламени не отрегулирован или не работает должным образом	- Проверьте эти детали, при необходимости – замените
8	Загрязнилась или частично заблокированы входная или выходная решетки	Проверьте решетки, при необходимости – очистите
9	Имеется утечка в линии подачи газа	- Немедленно перекройте подачу газа. Обратитесь за помощью в службу газа
10	Неисправна плата управления	- Проверьте плату управления и замените ее, если это необходимо
11	Горение не определяется детектором пламени	- Вилку кабеля питания вынуть из розетки, и перевернув на 180° относительно оси, вставить в розетку - Очистить детектор пламени от сажи и нагара
12	Теплогенератор стоит под наклоном и датчик потока воздуха не в исходном положении	- Выставить теплогенератор ровно
13	Зажигательный электрод не отрегулирован или не работает должным образом	- Проверьте эти детали, при необходимости – замените.

Хранить теплогенератор рекомендуется в закрытых или других помещениях с естественной вентиляцией при температуре от плюс 5 до плюс 40 °С. Максимальное значение относительной влажности воздуха при хранении не более 80% при температуре 25 °С. Длительно хранить теплогенераторы следует на стеллажах. Допускается при хранении штабелировать теплогенераторы в два ряда в упаковке изготовителя.

ТРАНСПОРТИРОВАНИЕ

Транспортирование теплогенераторов следует производить в крытых транспортных средствах любого вида, обеспечивающих их сохранность, в соответствии с правилами перевозки грузов, действующими на данном виде транспорта. При внутригородских перевозках тепловентиляторы допускается транспортировать без транспортной упаковки.

При транспортировании должна быть исключена возможность перемещения теплогенераторов внутри транспортных средств. Не допускается попадание воды на упаковку теплогенераторов.

УТИЛИЗАЦИЯ

Утилизация теплогенератора после окончания срока эксплуатации не требует специальных мер, не представляет опасности для жизни и здоровья людей, окружающей среды. Утилизация производится по СанПиН 2.1.7.1322-03 как утилизация для малоопасных веществ.

ГАРАНТИИ ИЗГОТОВИТЕЛЯ

Изготовитель гарантирует соответствие теплогенератора требованиям технических условий при соблюдении правил эксплуатации, изложенных в настоящем руководстве по эксплуатации.

Гарантийный срок эксплуатации теплогенератора - 12 месяцев со дня продажи через розничную сеть, но не более 18 месяцев с момента производства, при соблюдении правил эксплуатации и ухода, предусмотренных настоящим руководством. Для получения расширенной гарантии 24 месяца, необходимо зарегистрировать продукт на сайте производителя www.prof-teplo.ru в срок до 20 календарных дней с даты покупки. Процедура простая и не потребует много времени.

Гарантийный срок хранения - 12 месяцев со дня изготовления.

Без предъявления гарантийного и отрывных талонов претензии к качеству работы теплогенератора не принимаются, гарантийный ремонт не производится.

При отсутствии в данном руководстве отметки торгующей организации срок гарантии исчисляется со дня изготовления теплогенератора.

В течение гарантийного срока эксплуатации владелец имеет право в случае неисправности на бесплатный ремонт по предъявлению гарантийного талона. При этом за ремонт мастерская изымает отрывной талон. Последующие в течение гарантийного срока ремонты выполняются также бесплатно и данные о них записывают в бланк регистрации ремонтов.

При несоблюдении правил эксплуатации, хранения и транспортирования претензии к качеству изделия не принимаются и теплогенератор снимается с гарантии, ремонт производится за счет владельца.

Обмен неисправных теплогенераторов осуществляется в соответствии с действующими правилами обмена промышленных товаров, купленных в розничной торговой сети.

СЛУЧАИ УТРАТЫ ГАРАНТИЙНЫХ ОБЯЗАТЕЛЬСТВ

Не правильно заполнены свидетельство о продаже и гарантийные талоны.

Отсутствие паспорта изделия, гарантийного талона.

При использовании изделия не по назначению или с нарушениями правил эксплуатации.

При наличии механических повреждений (трещины, сколы, следы ударов и падений, деформации корпуса или любых других элементов конструкции).

При наличии внутри изделия посторонних предметов.

При наличии признаков самостоятельного ремонта.

При наличии изменений конструкции.

Загрязнение изделия, как внутреннее, так и внешнее - ржавчина, краска и т.д.

Дефекты, являющиеся результатом неправильной или небрежной эксплуатации, транспортировки, хранения, или являющиеся следствием несоблюдения режима питания, стихийного бедствия, аварии и т.п.

Гарантия не распространяется на расходные материалы, навесное оборудование. сменные насадки, а также любые другие части изделия, имеющие естественный ограниченный срок службы.

Условия гарантии не предусматривают профилактику и чистку изделия, а также выезд мастера к месту установки изделия с целью его подключения, настройки, ремонта, консультации.

Транспортные расходы не входят в объем гарантийного обслуживания.

ТЕЛЕФОНЫ И АДРЕСА ЦЕНТРАЛЬНЫХ СЕРВИСНЫХ ЦЕНТРОВ:

- СЦ "Энтузиаст-сервис", Москва, ул.1-я Энтузиастов, д.12, тел. (495) 221-21-22, (495) 673-06-57 – является собственным сервисным центром генерального дистрибьютора в России.

- СЦ "Мастер-Энерго", Москва, ул. Первомайская, д.39, тел. (499) 164-04-49

Узнать адрес и телефон ближайшего к Вам центра технического обслуживания в регионах можно на информационном сайте нашей Компании <https://www.optimistopt.ru/service/>

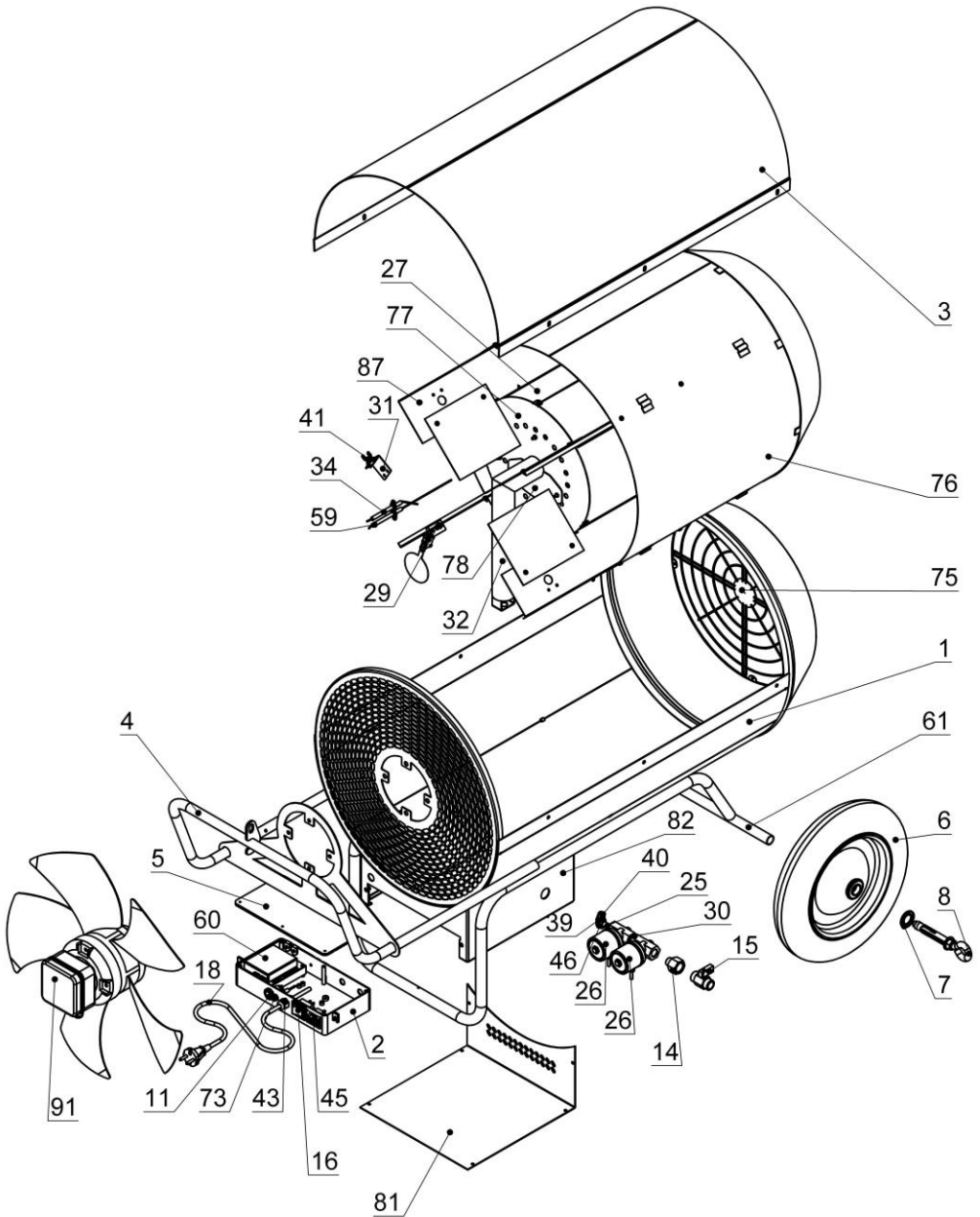
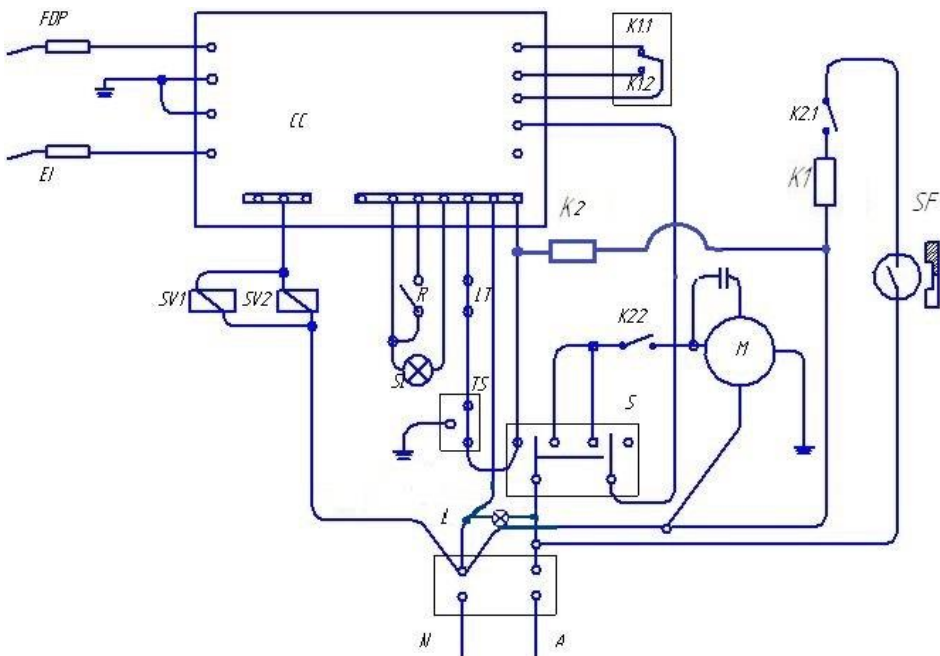


Таблица А1 Перечень деталей к внешнему виду теплогенератора КГ-100ПГ

№	Наименование	КГ-100ПГ
1	Корпус	КГ-100ПГ.11.000
2	Коробка электрическая ДН	КГ-90ПГ.30.000
3	Крышка верхняя	КГ-90ПГ.00.001
4	Держатель решетки	КГ-90ПГ.19.000
5	Крышка электрокоробки 100124 (05.24.030)	100124 (05.24.030)
6	Колесо пневматическое PR2400	
7	Шплинт 3,2*28.0.016 ГОСТ 397-79	264 03 002
8	Анкерный болт с кольцом 16*80	
11	Кнопка перезапуска с кабелем	КГ-100ПГ.57.000
14	Ниппель 3/8*19 - 1/2*14	КГ-50ПГ.13.002
15	Шаровый кран	33246
16	Выключатель двухполюсный	33124
18	Шнур электрический	КГ-100ПГ.56.000
25	Ниппель 1/8*28М - 3/8*19М	КГ-50ПГ.13.004
26	Соленоидный клапан	33446
27	Камера сгорания цилиндр	КГ-90ПГ.07.001
29	Датчик напора СБ	КГ-18ПГ.10.000
30	Ниппель 3/8*19М - 3/8*19М	КГ-50ПГ.13.001
31	Кронштейн термостата	КГ-90ПГ.05.001
32	Горелка	КГ-90ПГ.06.000
34	Электрод с кабелем	20027
39	Шайба 12DIN6799	
40	Газовое сопло 1/8М-3,4	КГ-100ПГ.0,7.13.001
41	Термостат 200	33041А
43	Кабельный ввод PG9	48417Е
45	Разъем для выносного термостата	33070
46	Держатель сопла	КГ-100ПГ.13.002
59	Детектор пламени	КГ-18ПГ.43.000
60	Электронная плата	33068/А
61	Шасси 345	КГ-90ПГ.04.000
73	Контрольная лампочка	33125
75	Решетка выходная	КГ-90ПГ.11.000
76	Внешний цилиндр камеры сгорания	КГ-90ПГ.02.000
77	Диск камеры сгорания один ряд отв	КГ-100ПГ.01.000
78	Накладка заднего диска составного	КГ-100ПГ.01.003
81	Дно ложемент	КГ-90ПГ.00.003
82	Ложемент	КГ-90ПГ.08.000
87	Кронштейн крепёжный камеры сгорания	КГ-90ПГ.07.003
91	Крыльчатка в сборе с внешним электрическим двигателем	33252/А



A	Фаза
N	Нейтраль
L	Контрольная лампа
SL	Лампа кнопки перезапуска
EL	Электрод
FDP	Детектор пламя
R	Кнопка перезапуска
S	Выключатель 2-х полюсный
SV	Соленоидный клапан
TS	Разъем выносного термостата
M	Мотор
LT	Предохранительный термостат
CC	Электронная плата
SF	Контакт датчика напора(геркон)
K1	Катушка реле датчика напора
K1.1,K1.2	Контакты реле датчика напора
K12.1,K2.2	Контакты реле мотора
K2	Катушка реле мотора

Упаковочный лист для КГ-100ПГ

Наименование	Кол-во, шт
Газовый теплогенератор КГ-100ПГ	1
Анкерный болт с кольцом 16*80	2
Фасовка 20*30	2
Паспорт	1
Коробка упаковочная	1
Паллета	1

Свидетельство о приемке

Теплогенератор модели **КГ-100ПГ** (КГ-100ПГ.0,7)

заводской номер № _____

Соответствует ТУ 4864-006-39078254-2020 и признан годным к эксплуатации.

Установленный срок службы изделия 5 лет.

Штамп ОТК	Дата

СВИДЕТЕЛЬСТВО О ПРОДАЖЕ

Уважаемый покупатель! Убедитесь, что все разделы заполнены разборчиво и без исправлений.

Изделие
Модель
Заводской номер
Дата продажи
Фамилия и подпись продавца
Печать фирмы продавца

Изделие проверялось во всех режимах работы в моем присутствии:

(подпись покупателя)

(подпись продавца)

Изделие не проверялось по причине:

Производитель: ООО «БЗТО», 453510, Башкортостан, г. Белорецк, ул. С.Тюленина, 14, т. (34792) 4-81-50, 4-81-97

На сайте производителя www.prof-teplo.ru вы можете оставить отзыв о продукции, посмотреть детализировки, сертификаты соответствия, задать интересующие Вас вопросы.

<p>корешок ТАЛОНА № 1 на ремонт оборудования: _____ (наименование, модель оборудования)</p> <p>Заводской № _____</p> <p>Дата принятия на ремонт: " ____ " 20 ____ г.</p> <p>Исполнитель: _____</p>	<p>корешок ТАЛОНА № 2 на ремонт оборудования: _____ (наименование, модель оборудования)</p> <p>Заводской № _____</p> <p>Дата принятия на ремонт: " ____ " 20 ____ г.</p> <p>Исполнитель: _____</p>	<p>корешок ТАЛОНА № 3 на ремонт оборудования: _____ (наименование, модель оборудования)</p> <p>Заводской № _____</p> <p>Дата принятия на ремонт: " ____ " 20 ____ г.</p> <p>Исполнитель: _____</p>
<p>Гарантийный талон № 1 на ремонт оборудования</p> <p>Изделие: _____ (наименование, модель)</p> <p>Заводской № _____</p> <p>Продано магазином _____ (название, адрес): _____</p>	<p>Гарантийный талон № 2 на ремонт оборудования</p> <p>Изделие: _____ (наименование, модель)</p> <p>Заводской № _____</p> <p>Продано магазином _____ (название, адрес): _____</p>	<p>Гарантийный талон № 3 на ремонт оборудования</p> <p>Изделие: _____ (наименование, модель)</p> <p>Заводской № _____</p> <p>Продано магазином _____ (название, адрес): _____</p>
<p>Дата продажи " ____ " 20 ____ г.</p> <p>Штамп (печать) магазина</p> <p>Личная подпись продавца _____ (_____) (фамилия И.О.)</p>	<p>Дата продажи " ____ " 20 ____ г.</p> <p>Штамп (печать) магазина</p> <p>Личная подпись продавца _____ (_____) (фамилия И.О.)</p>	<p>Дата продажи " ____ " 20 ____ г.</p> <p>Штамп (печать) магазина</p> <p>Личная подпись продавца _____ (_____) (фамилия И.О.)</p>
<p>Выполненные работы: _____</p>	<p>Выполненные работы: _____</p>	<p>Выполненные работы: _____</p>
<p>Исполнитель : _____ Владелец: _____ (подпись) _____ (фамилия,и.о.) _____ (фамилия, и.о.) _____</p>	<p>Исполнитель : _____ Владелец: _____ (подпись) _____ (фамилия,и.о.) _____ (фамилия, и.о.) _____</p>	<p>Исполнитель : _____ Владелец: _____ (подпись) _____ (фамилия,и.о.) _____ (фамилия, и.о.) _____</p>
<p>наименование предприятия, выполнившего ремонт и его адрес: _____</p> <p>М.П. _____</p> <p>должность и подпись руководителя предприятия выполнившего ремонт: _____</p>	<p>наименование предприятия, выполнившего ремонт и его адрес: _____</p> <p>М.П. _____</p> <p>должность и подпись руководителя предприятия выполнившего ремонт: _____</p>	<p>наименование предприятия, выполнившего ремонт и его адрес: _____</p> <p>М.П. _____</p> <p>должность и подпись руководителя предприятия выполнившего ремонт: _____</p>

 **8-800-700-60-10**

 ***prof-teplo.ru***

EAC



РАСШИРЕННАЯ
ГАРАНТИЯ

